

Serre joint

Ciseau à bois

Lampe torche

Rabot

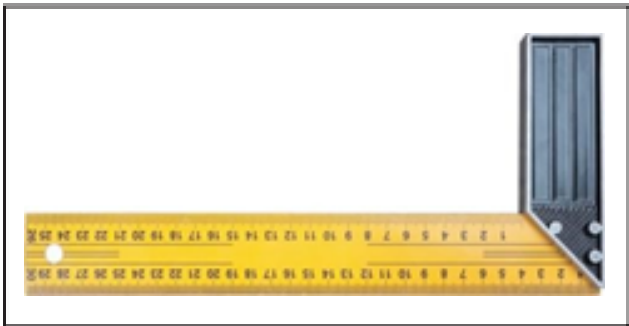
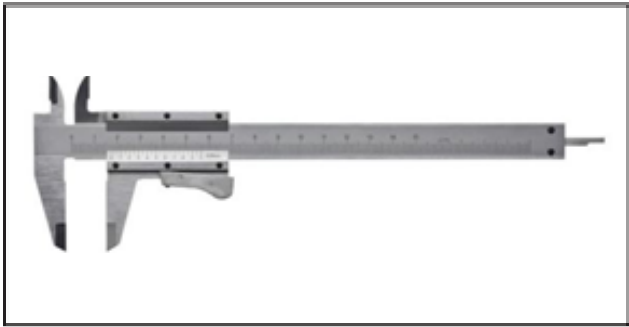
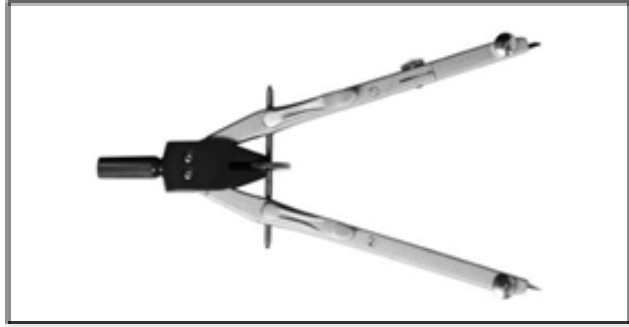
**Marteau de
charpentier**

Scie égoïne

Equerre

Pied à coulisse

Maillet



**Marteau de
charpentier**

Compas

Ciseau à bois

Pied à coulisse

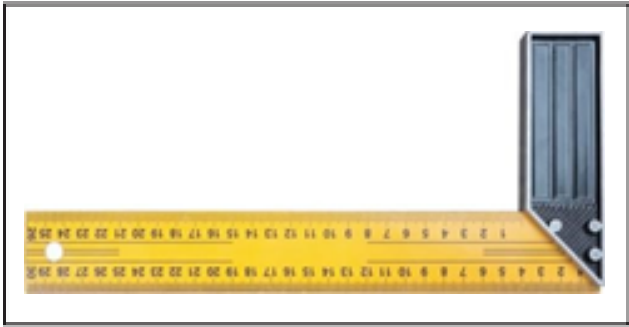
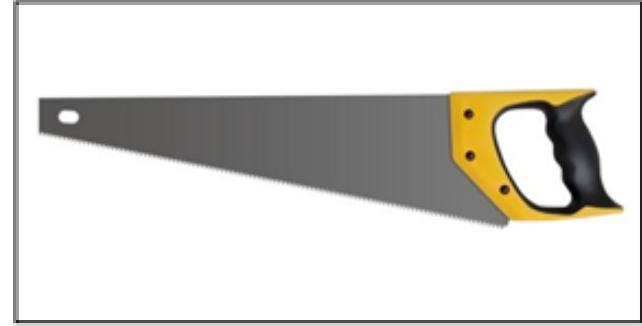
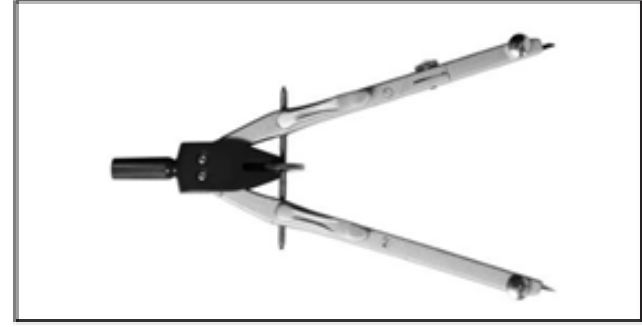
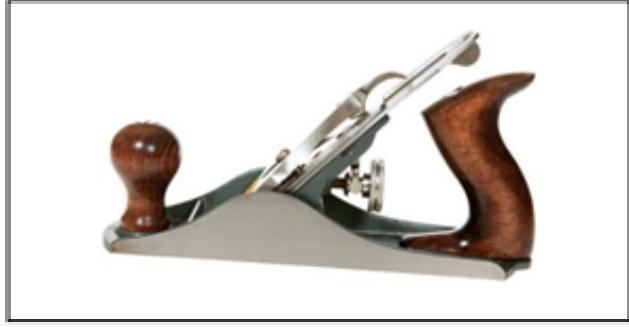
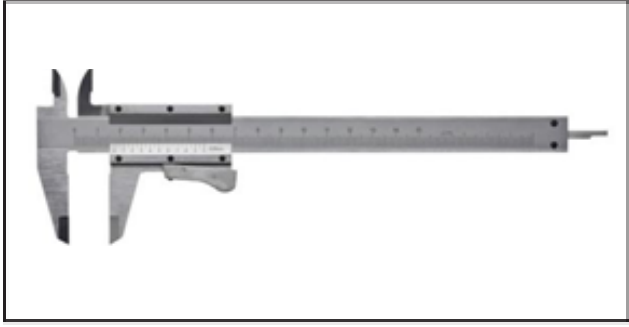
Rabot

Fils électriques

Equerre

Serre joint

Maillet



Pied à coulisse

Rabot

Compas

Ciseau à bois

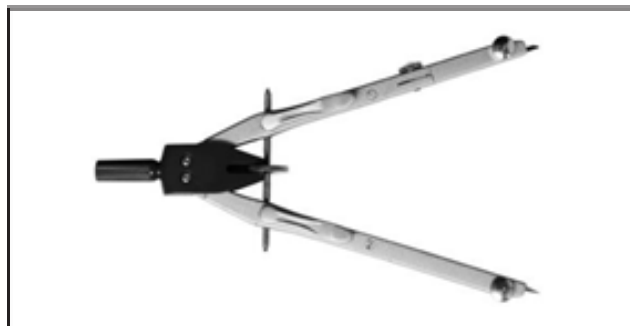
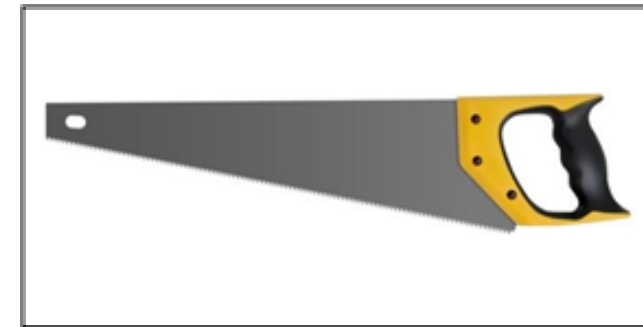
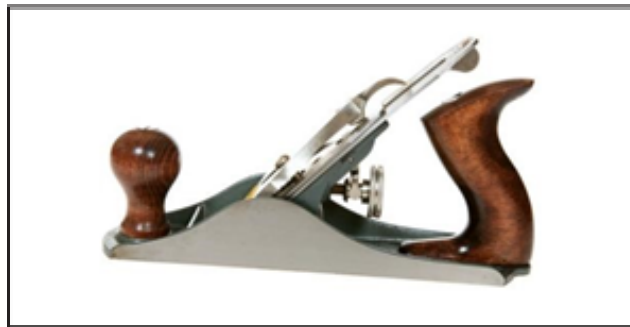
**Marteau de
charpentier**

Scie égoïne

Equerre

Serre joint

Pince coupe fil



Serre joint

Prise électrique

Equerre

Rabot

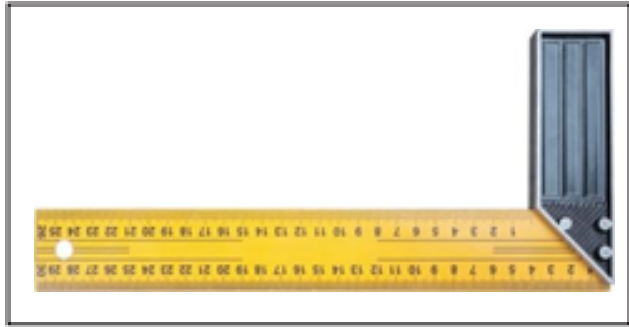
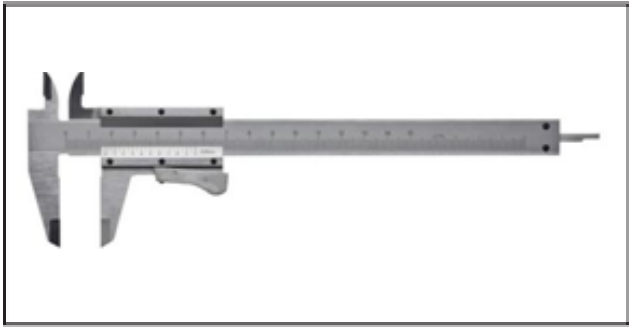
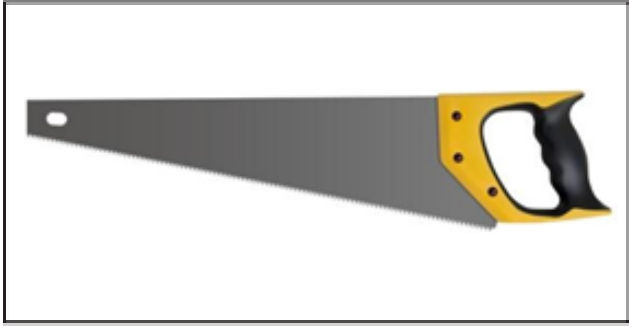
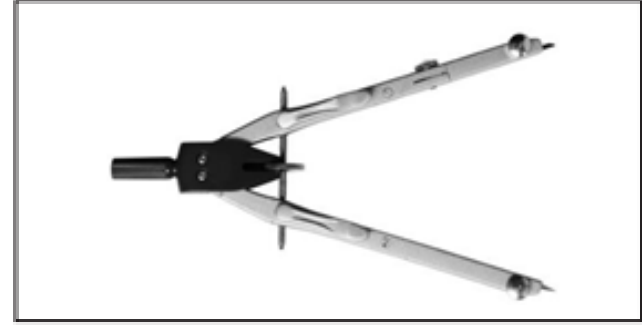
Maillet

Scie égoïne

Compas

**Marteau de
charpentier**

Pied à coulisse



Serre joint

Ciseau à bois

Compas

Scie égoïne

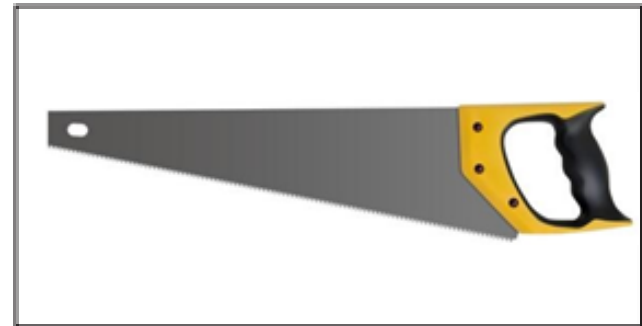
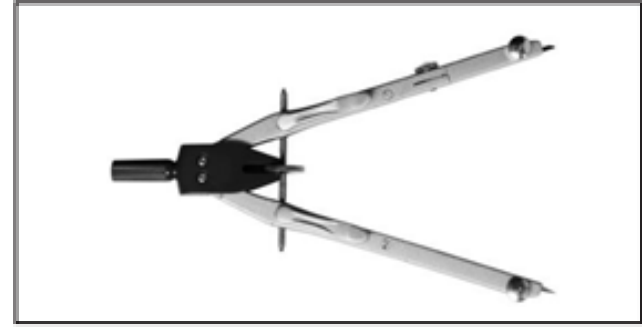
**Multimètre /
Vérificateur de
tension**

Rabot

Pied à coulisse

Equerre

Maillet



Equerre

Ciseau à bois

Compas

Rabot

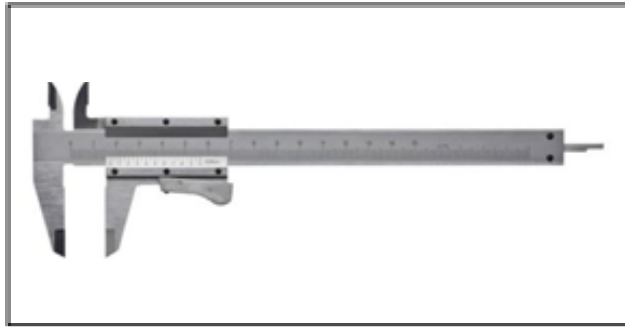
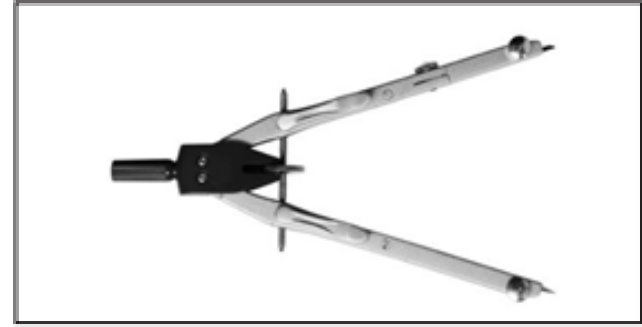
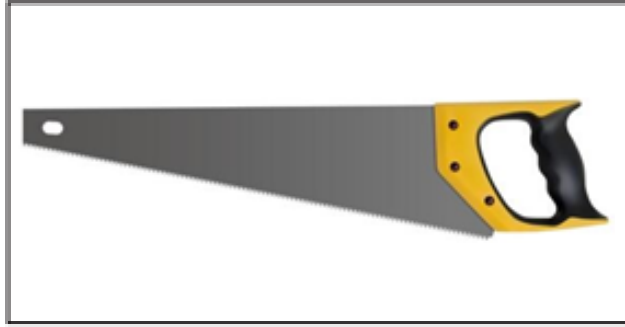
**Marteau de
charpentier**

Maillet

Serre joint

Cutteur

Scie égoïne



**Pince à
dénuder**

Scie égoïne

Compas

Rabot

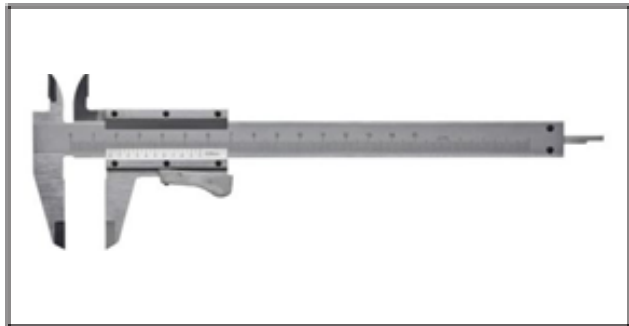
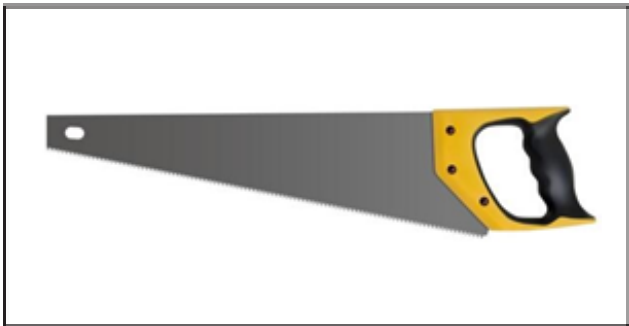
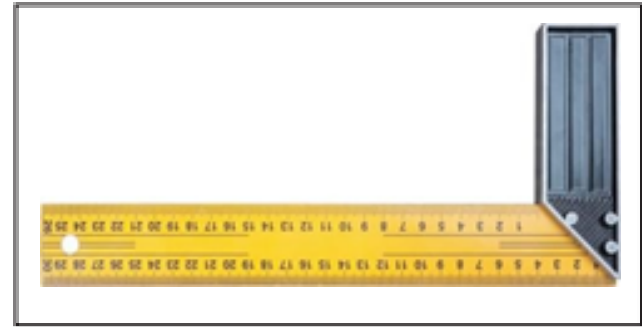
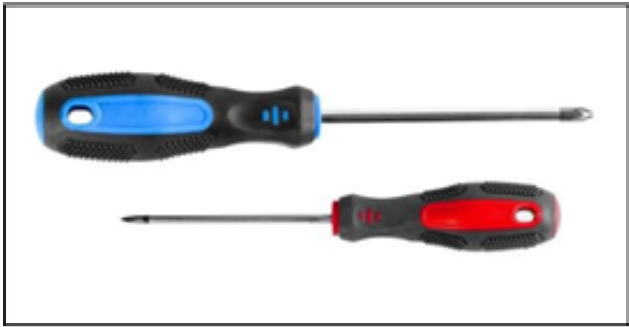
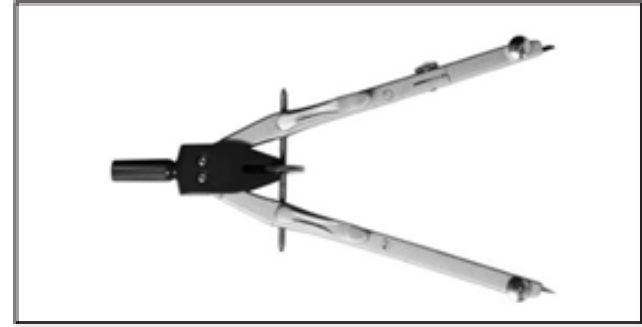
Pied à coulisse

Ciseau à bois

Equerre

**Marteau de
charpentier**

Maillet



Serre joint

Ciseau à bois

Compas

Tournevis

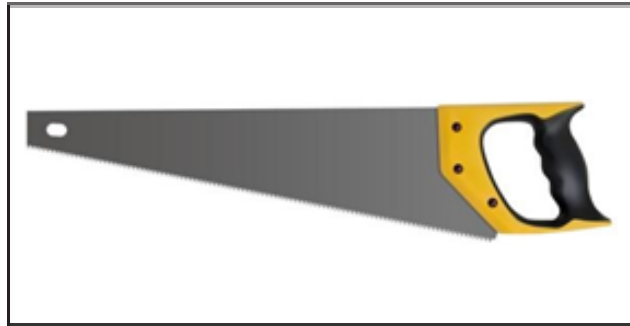
**Marteau de
charpentier**

Equerre

Scie égoïne

Pied à coulisse

Maillet



Scie égoïne

Maillet

Rabot

Compas

**Marteau de
charpentier**

Serre joint

Scotch

Pied à coulisse

Ciseau à bois