

Serre joint

Ciseau à bois

Fil à plomb

Rabot

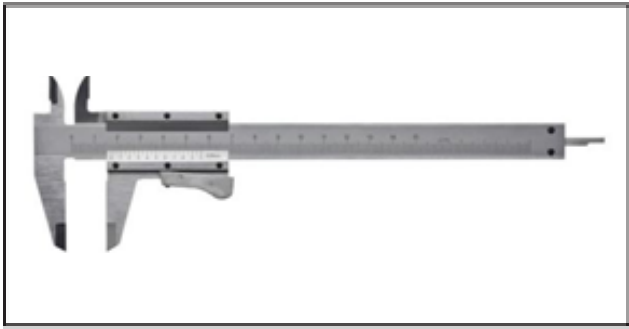
**Marteau de
charpentier**

Scie égoïne

Equerre

Pied à coulisse

Maillet



**Marteau de
charpentier**

Compas

Ciseau à bois

Pied à coulisse

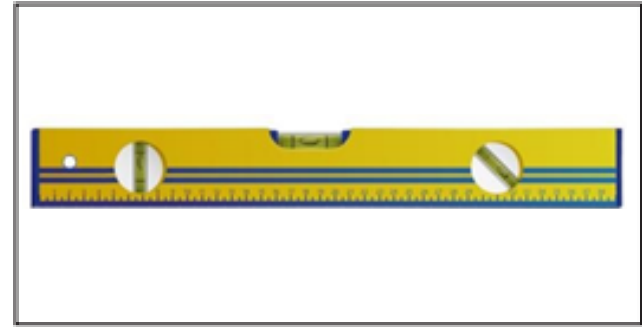
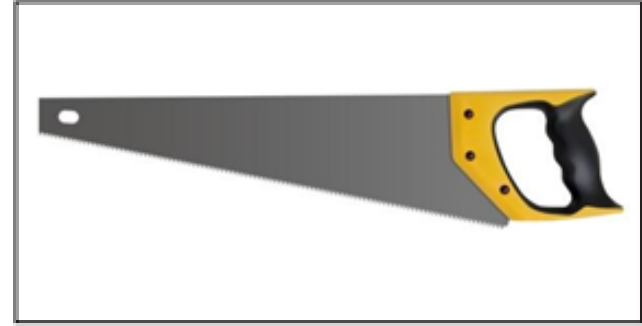
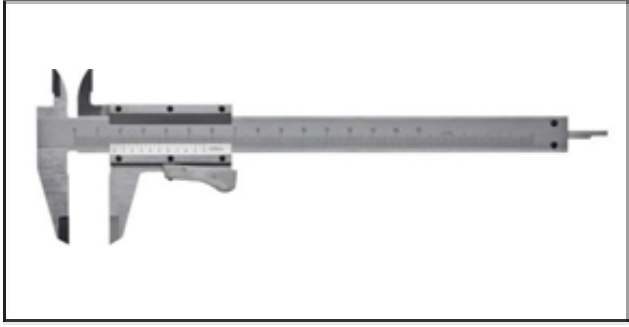
Rabot

Pioche

Equerre

Serre joint

Maillet



Pied à coulisse

Rabot

Compas

Ciseau à bois

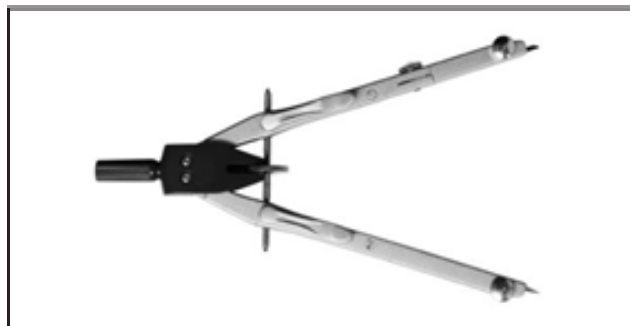
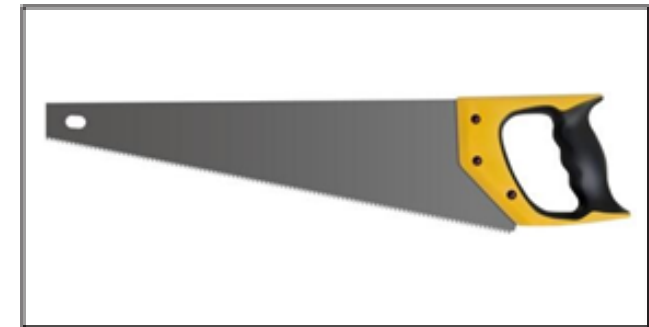
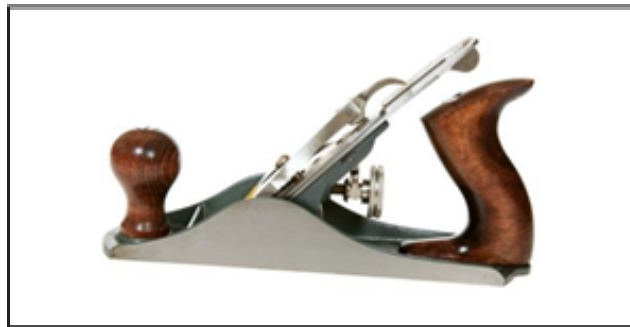
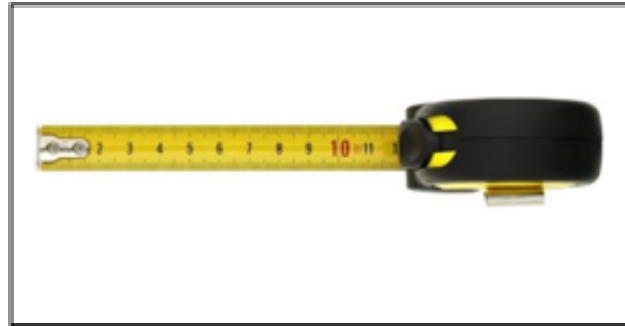
**Marteau de
charpentier**

Scie égoïne

Equerre

Serre joint

Niveau à bulle



Serre joint

Mètre ruban

Equerre

Rabot

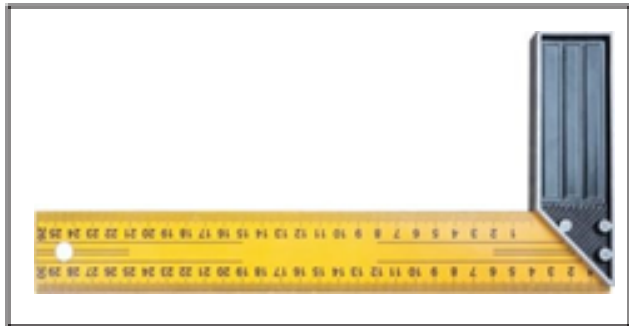
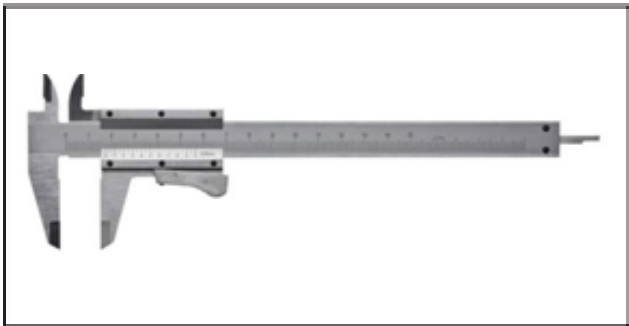
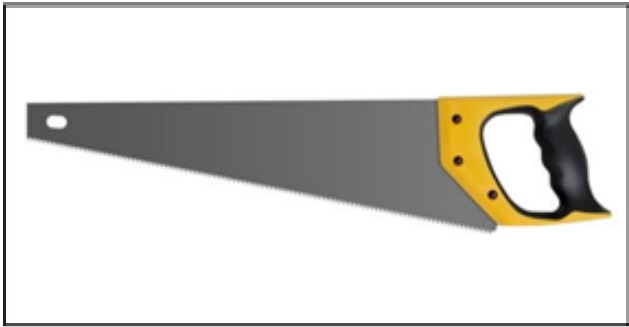
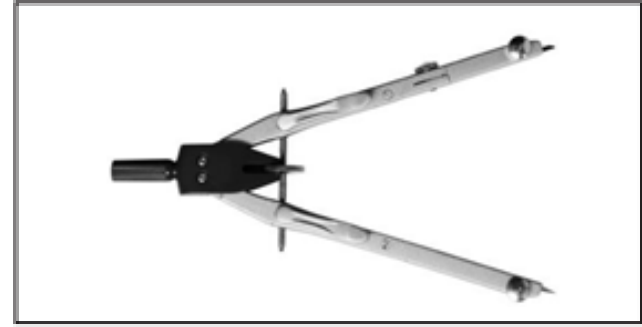
Maillet

Scie égoïne

Compas

**Marteau de
charpentier**

Pied à coulisse



Serre joint

Ciseau à bois

Compas

Scie égoïne

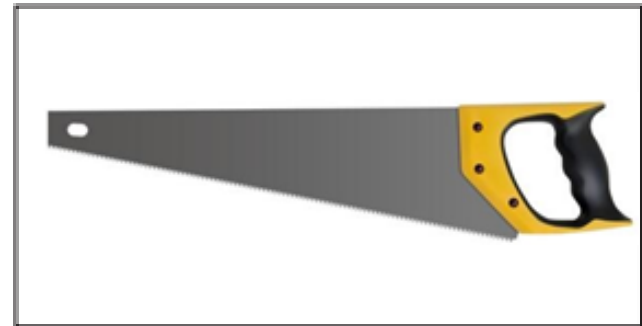
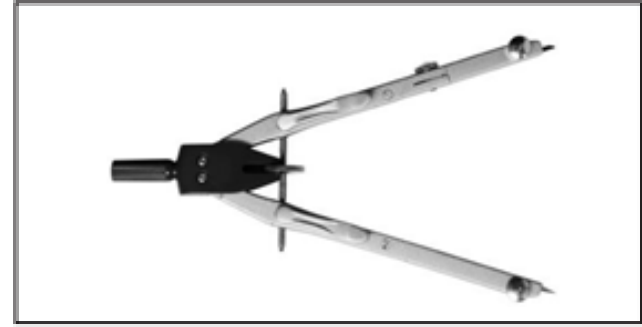
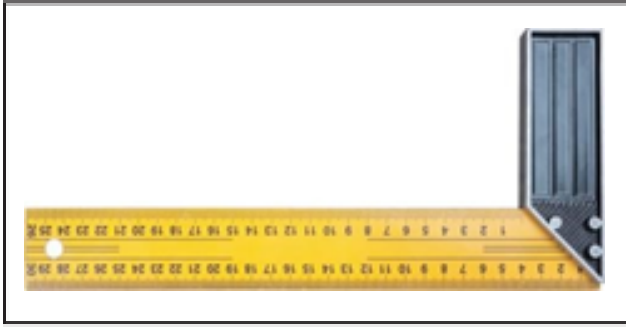
Truelle

Rabot

Pied à coulisse

Equerre

Maillet



Equerre

Ciseau à bois

Compas

Rabot

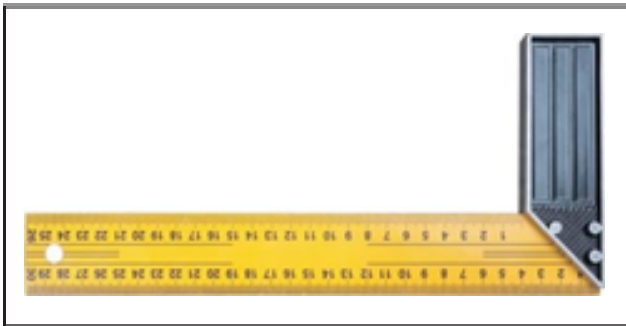
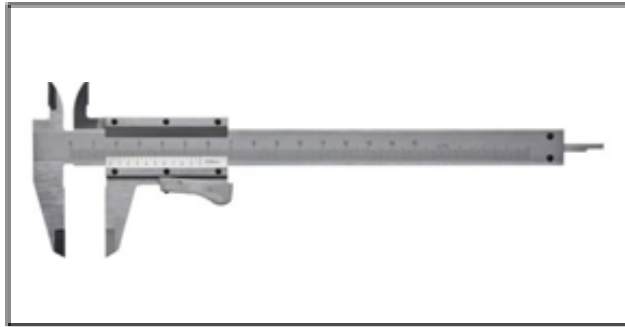
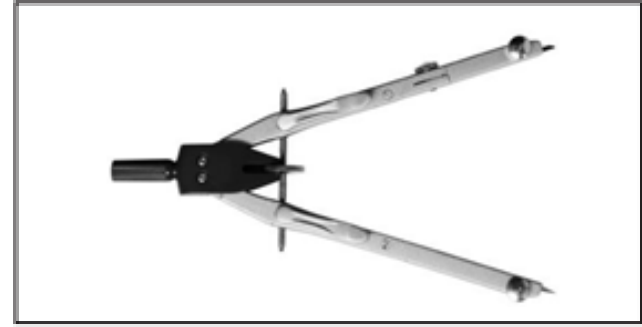
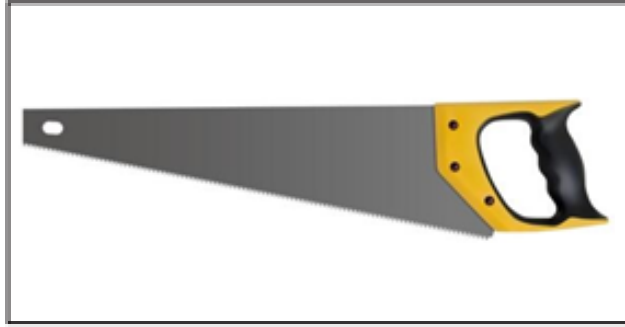
**Marteau de
charpentier**

Maillet

Serre joint

Masse

Scie égoïne



Burin

Scie égoïne

Compas

Rabot

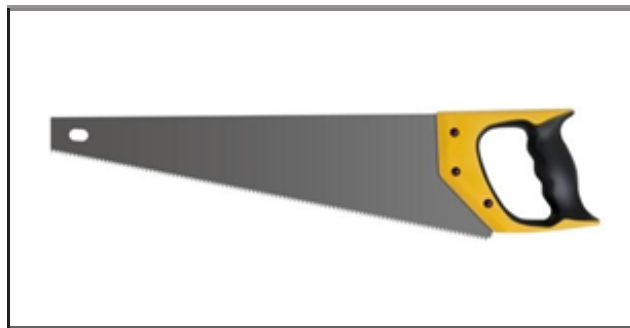
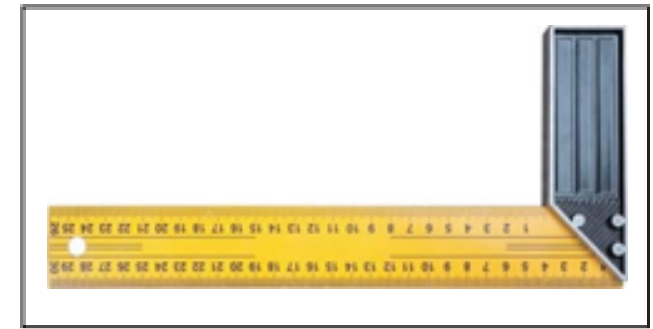
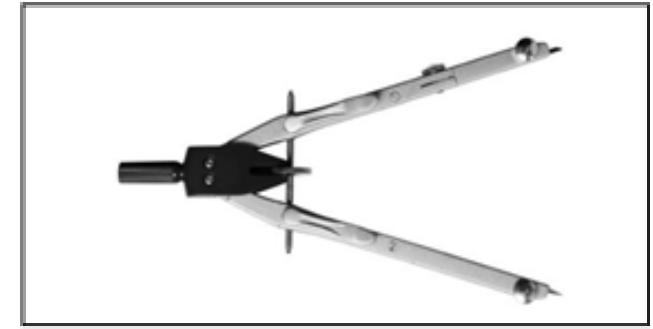
Pied à coulisse

Ciseau à bois

Equerre

**Marteau de
charpentier**

Maillet



Serre joint

Ciseau à bois

Compas

Marteau

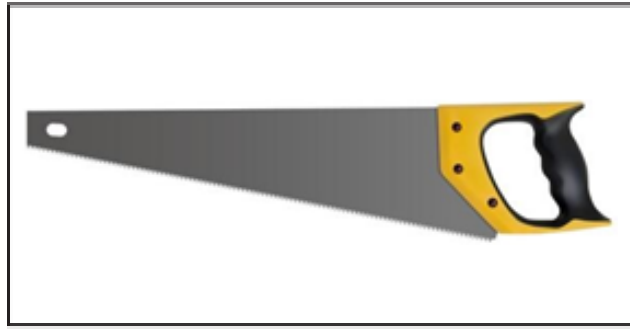
**Marteau de
charpentier**

Equerre

Scie égoïne

Pied à coulisse

Maillet



Scie égoïne

Maillet

Rabot

Compas

**Marteau de
charpentier**

Serre joint

Taloche

Pied à coulisse

Ciseau à bois