

Serre joint

Ciseau à bois

Clé à molette

Rabot

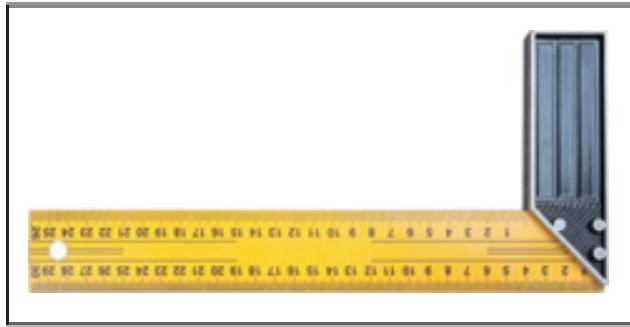
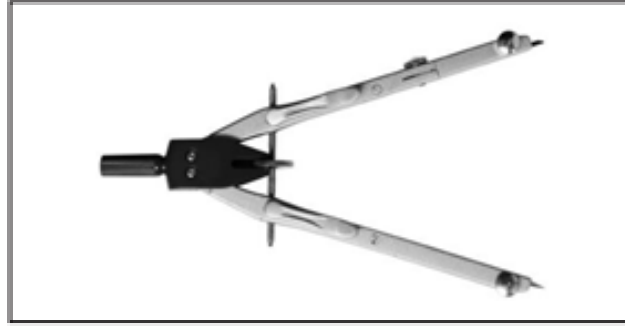
**Marteau de
charpentier**

Scie égoïne

Equerre

Pied à coulisse

Maillet



**Marteau de
charpentier**

Compas

Ciseau à bois

Pied à coulisse

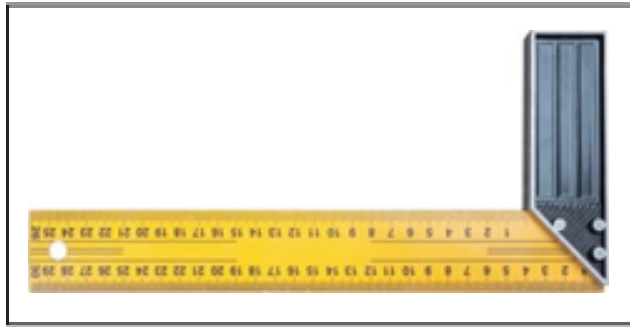
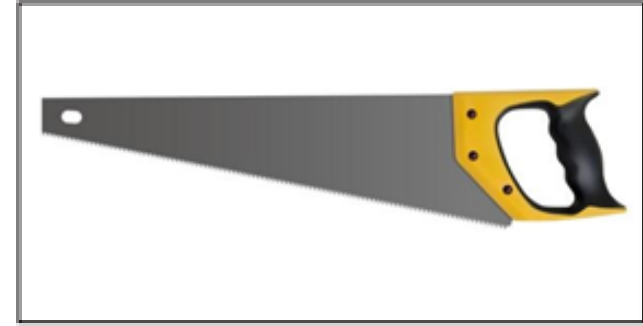
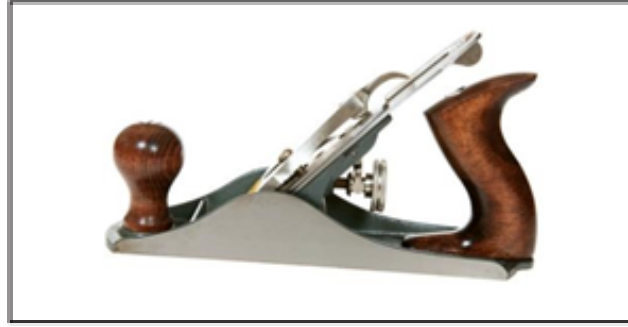
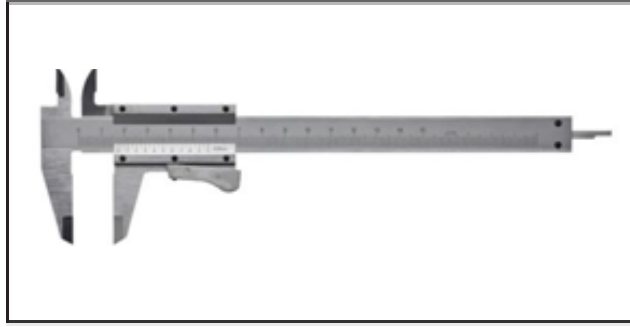
Rabot

**Décolle
pare brise**

Equerre

Serre joint

Maillet



Pied à coulisse

Rabot

Compas

Ciseau à bois

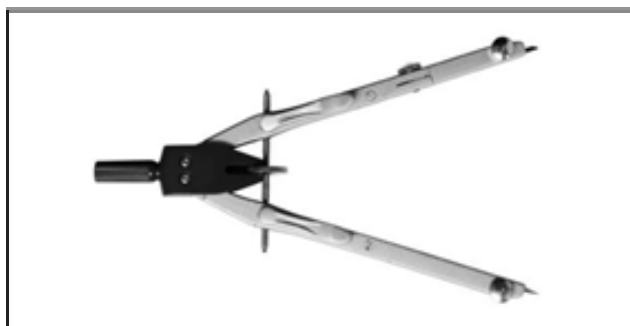
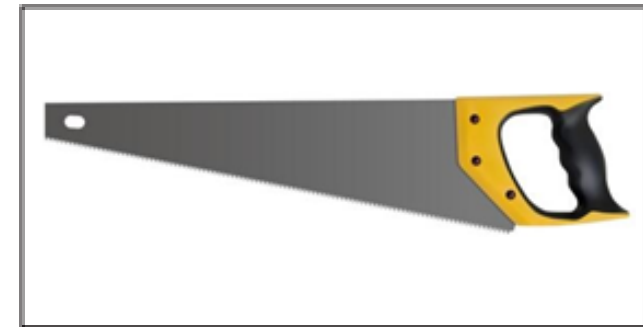
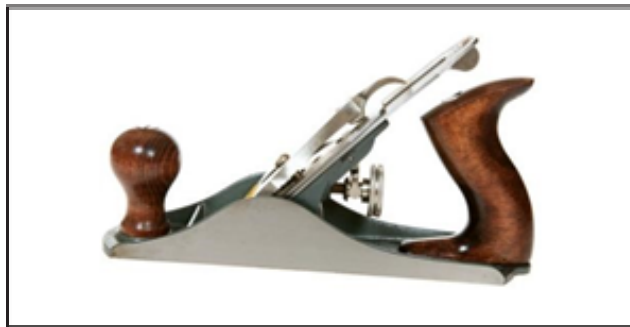
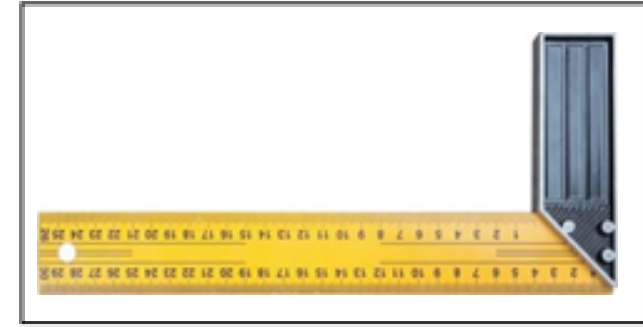
**Marteau de
charpentier**

Scie égoïne

Equerre

Serre joint

Clé en croix



Serre joint

Cric

Equerre

Rabot

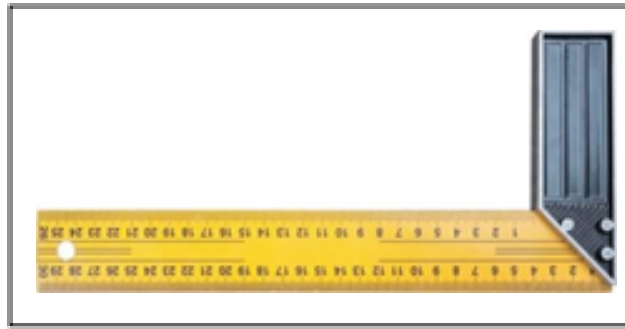
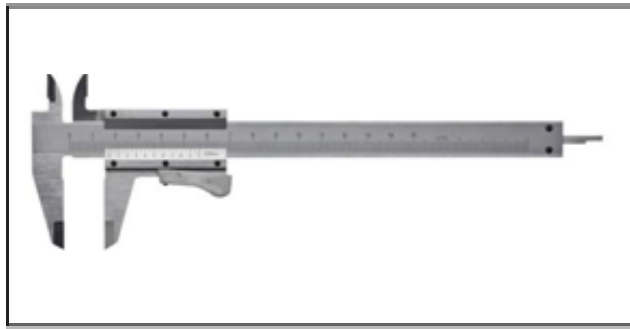
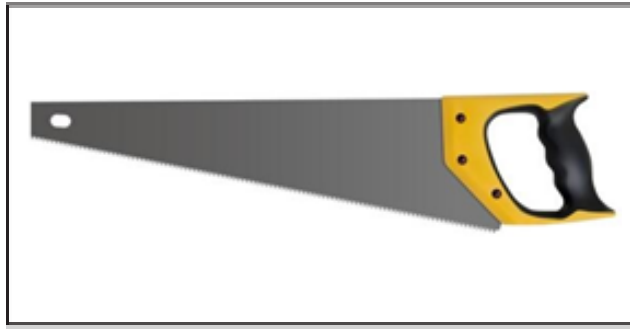
Maillet

Scie égoïne

Compas

**Marteau de
charpentier**

Pied à coulisse



Serre joint

Ciseau à bois

Compas

Scie égoïne

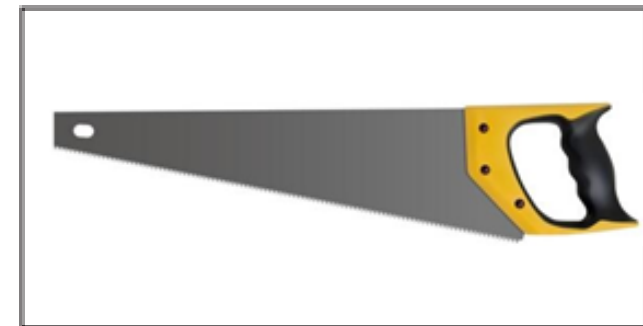
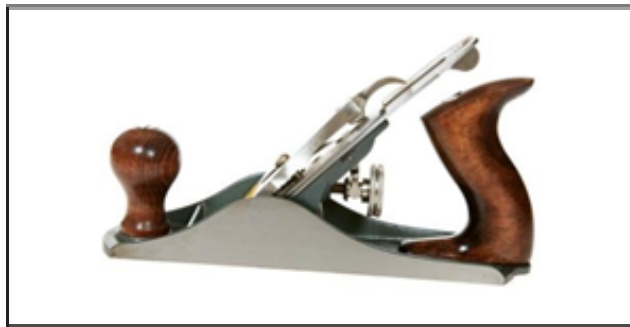
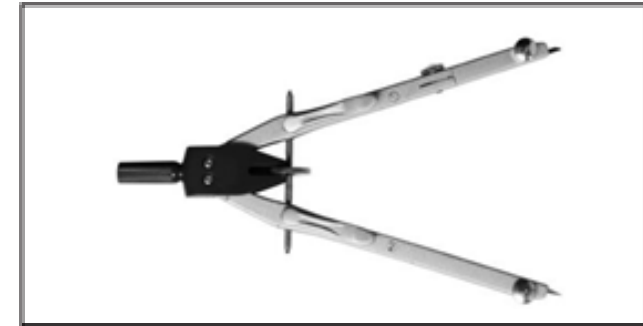
**Visseuse
Devisseuse**

Rabot

Pied à coulisse

Equerre

Maillet



Equerre

Ciseau à bois

Compas

Rabot

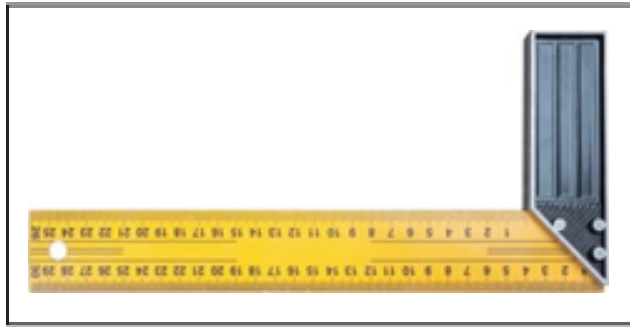
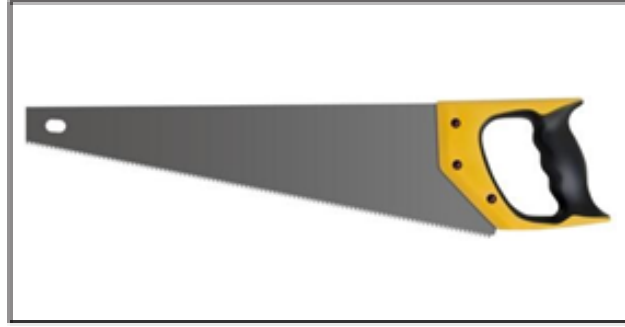
**Marteau de
charpentier**

Maillet

Serre joint

Pince à étau

Scie égoïne



Clé à cliquet

Scie égoïne

Compas

Rabot

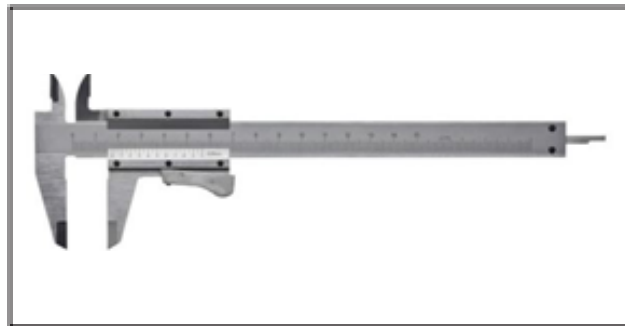
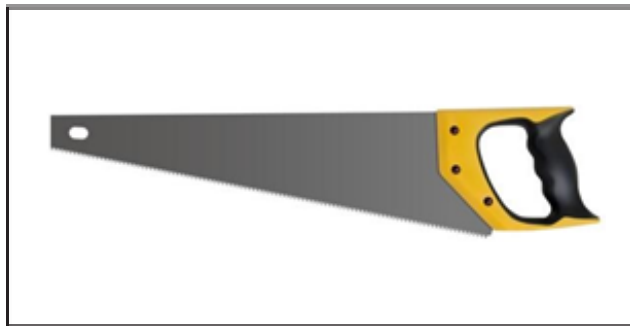
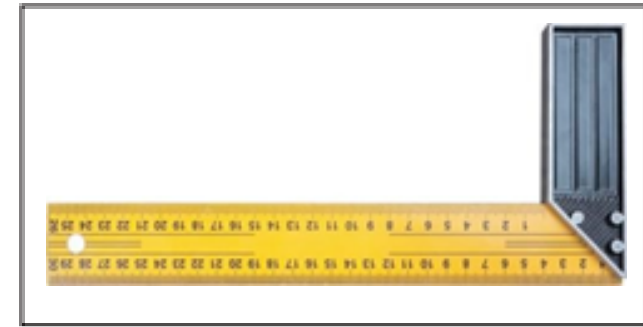
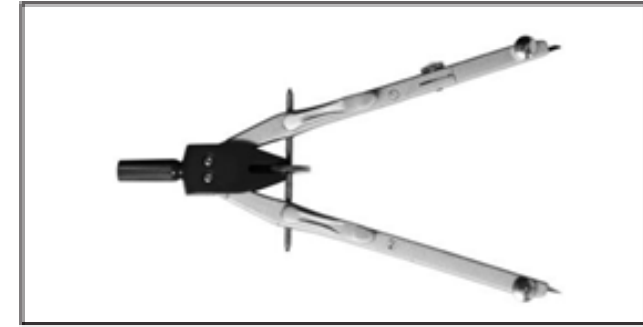
Pied à coulisse

Ciseau à bois

Equerre

**Marteau de
charpentier**

Maillet



Serre joint

Ciseau à bois

Compas

**Vérificateur de
pression**

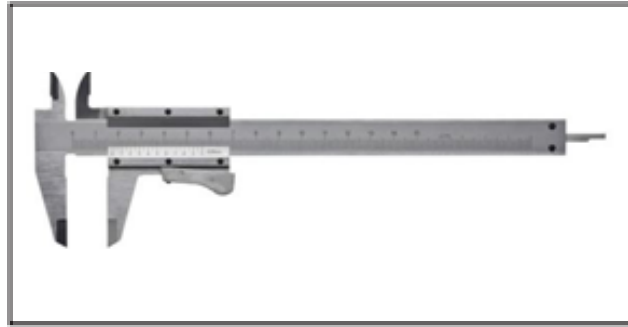
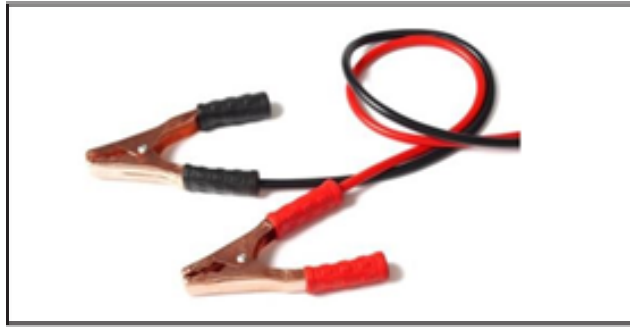
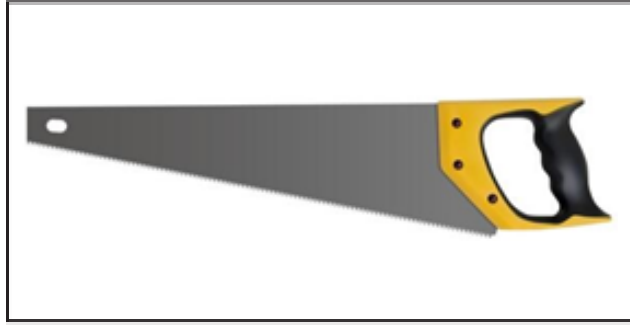
**Marteau de
charpentier**

Equerre

Scie égoïne

Pied à coulisse

Maillet



Scie égoïne

Maillet

Rabot

Compas

**Marteau de
charpentier**

Serre joint

**Câble
d'alimentation**

Pied à coulisse

Ciseau à bois