

**Serre joint**

**Ciseau à bois**

**Fil à coudre**

**Rabot**

**Marteau de  
charpentier**

**Scie égoïne**

**Equerre**

**Pied à coulisse**

**Maillet**



**Marteau de  
charpentier**

**Compas**

**Ciseau à bois**

**Pied à coulisse**

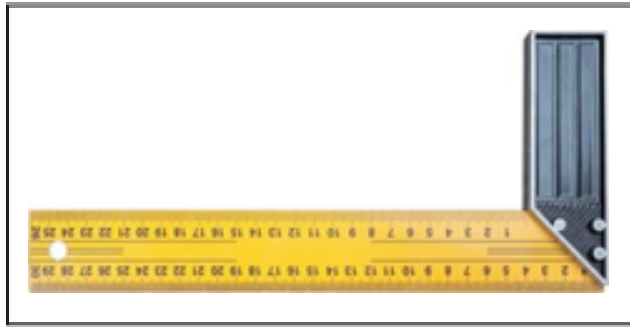
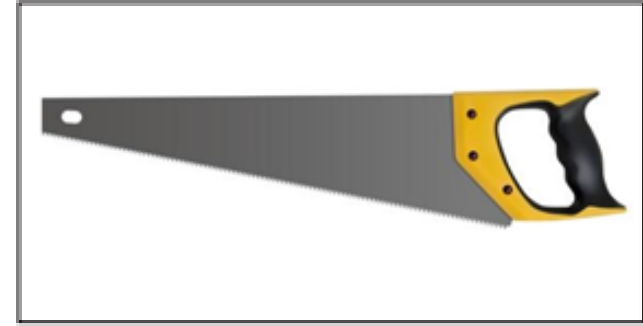
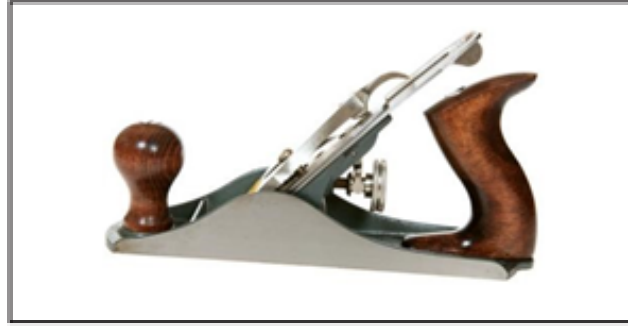
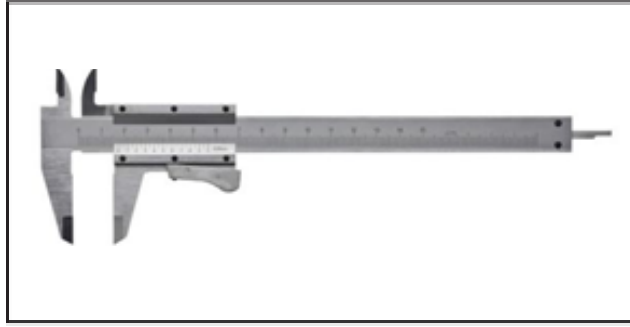
**Rabot**

**Machine à  
coudre**

**Equerre**

**Serre joint**

**Maillet**



**Pied à coulisse**

**Rabot**

**Compas**

**Ciseau à bois**

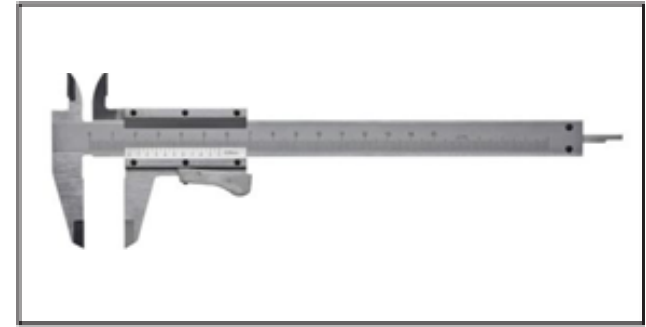
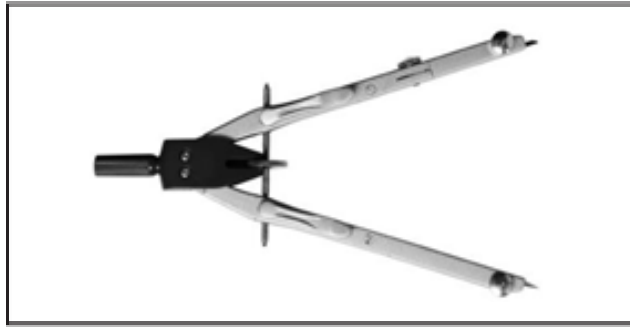
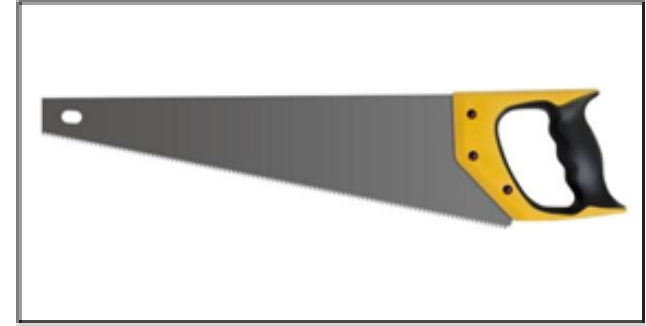
**Marteau de  
charpentier**

**Scie égoïne**

**Equerre**

**Serre joint**

**Mètre ruban**



**Serre joint**

**Boutons**

**Equerre**

**Rabot**

**Maillet**

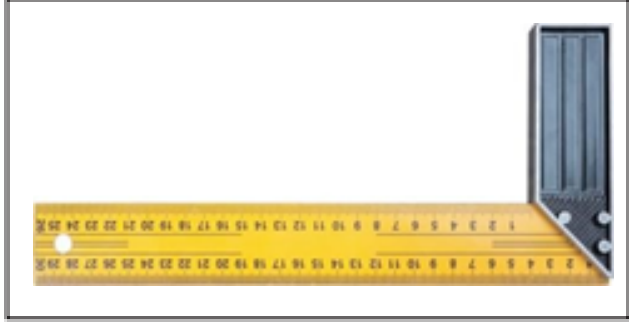
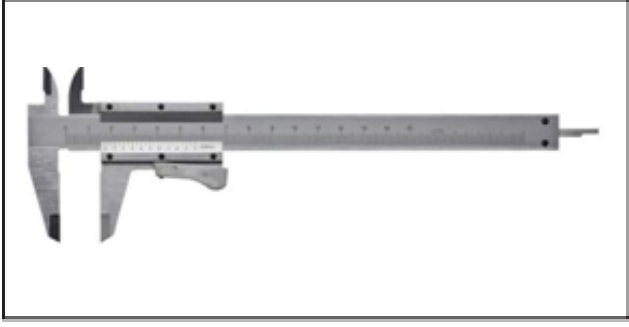
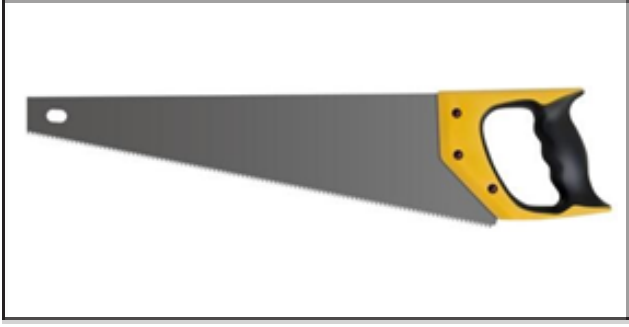
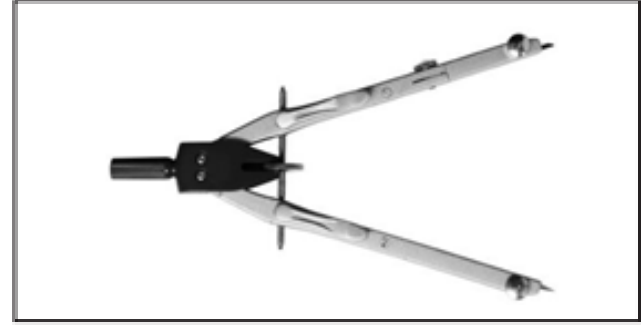
**Scie égoïne**

**Compas**

**Marteau de  
charpentier**

**Pied à coulisse**





**Serre joint**

**Ciseau à bois**

**Compas**

**Scie égoïne**

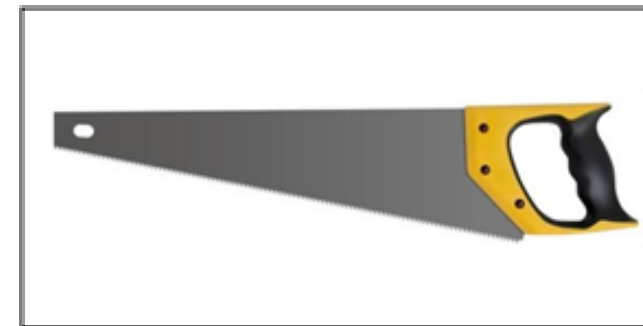
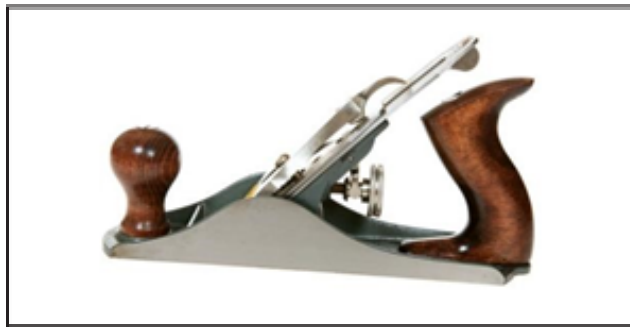
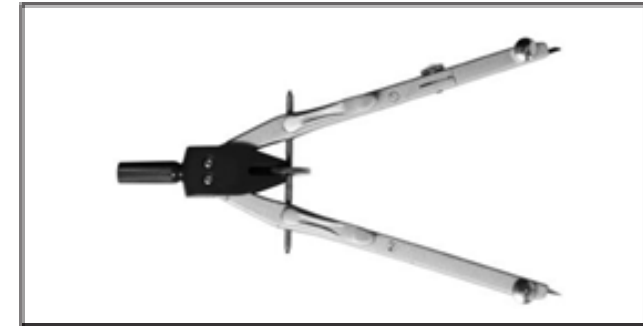
**Mannequin de  
couture**

**Rabot**

**Pied à coulisse**

**Equerre**

**Maillet**



**Equerre**

**Ciseau à bois**

**Compas**

**Rabot**

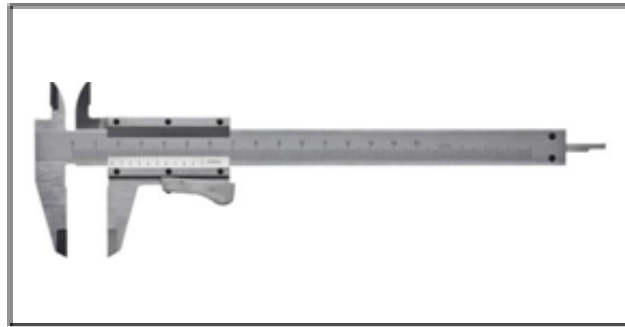
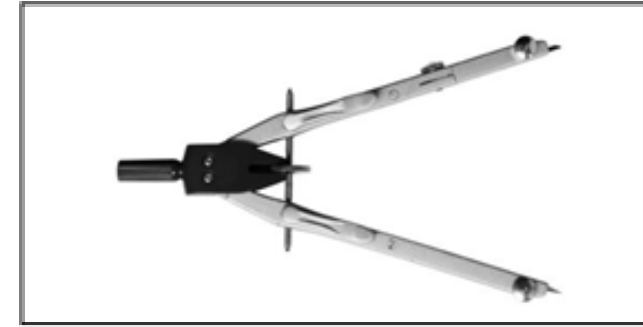
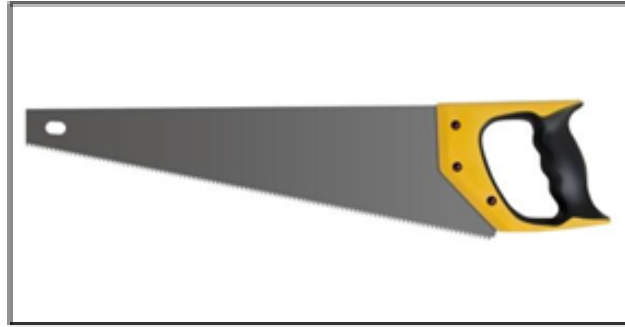
**Marteau de  
charpentier**

**Maillet**

**Serre joint**

**Pelote de laine**

**Scie égoïne**



**Dés à coudre**

**Scie égoïne**

**Compas**

**Rabot**

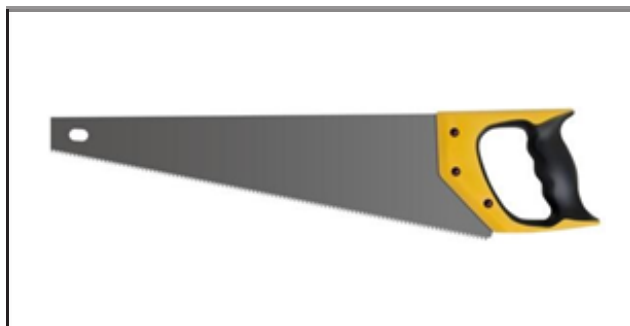
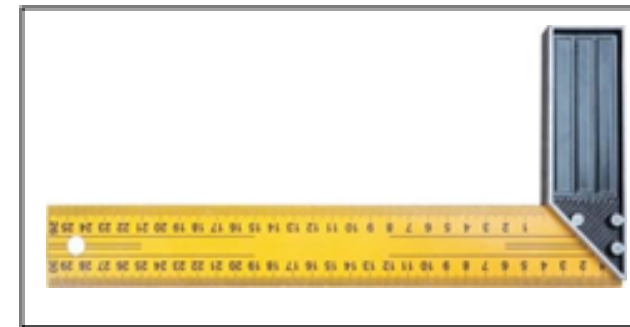
**Pied à coulisse**

**Ciseau à bois**

**Equerre**

**Marteau de  
charpentier**

**Maillet**



**Serre joint**

**Ciseau à bois**

**Compas**

**Epingles**

**Marteau de  
charpentier**

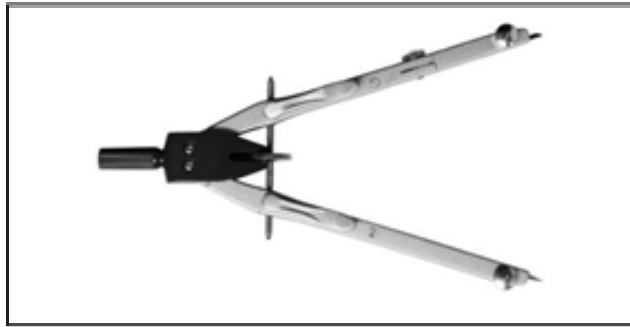
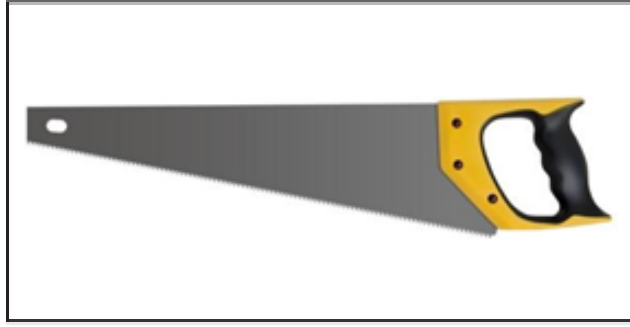
**Equerre**

**Scie égoïne**

**Pied à coulisse**

**Maillet**





**Scie égoïne**

**Maillet**

**Rabot**

**Compas**

**Marteau de  
charpentier**

**Serre joint**

**Ciseaux**

**Pied à coulisse**

**Ciseau à bois**