

Serre joint

Ciseau à bois

**Houe combinée
/ serfouette**

Rabot

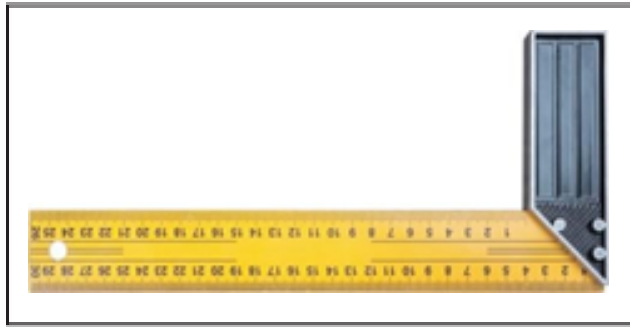
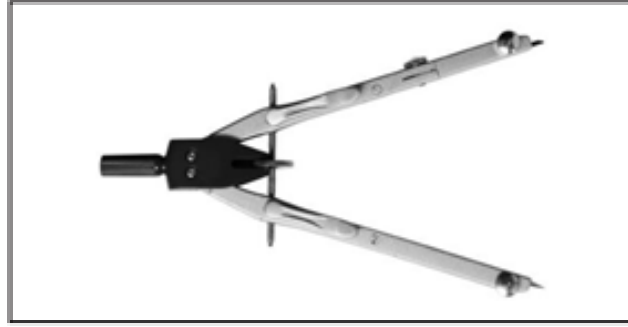
**Marteau de
charpentier**

Scie égoïne

Equerre

Pied à coulisse

Maillet



**Marteau de
charpentier**

Compas

Ciseau à bois

Pied à coulisse

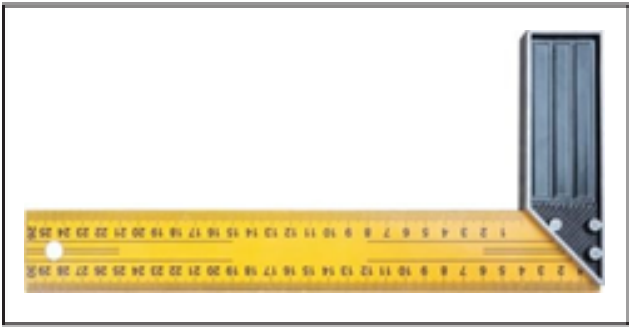
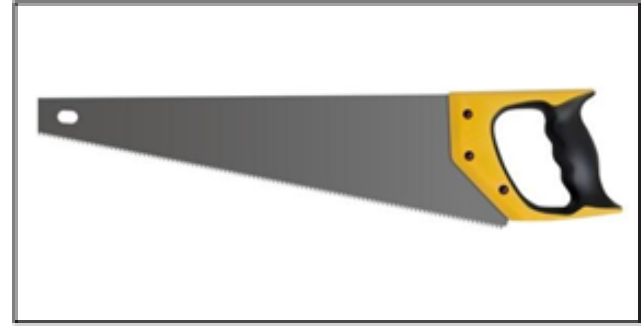
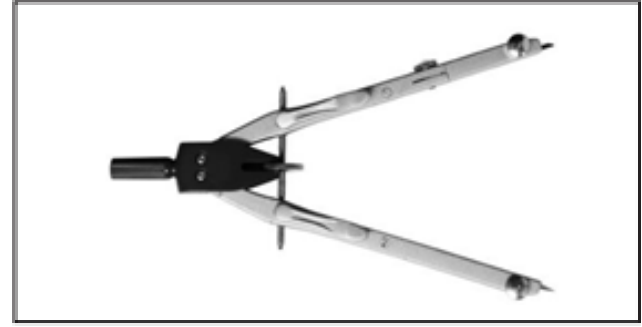
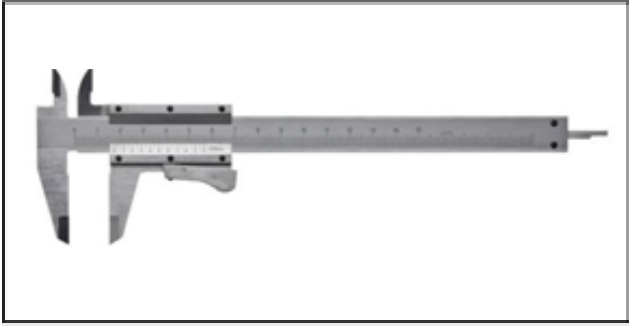
Rabot

Binette

Equerre

Serre joint

Maillet



Pied à coulisse

Rabot

Compas

Ciseau à bois

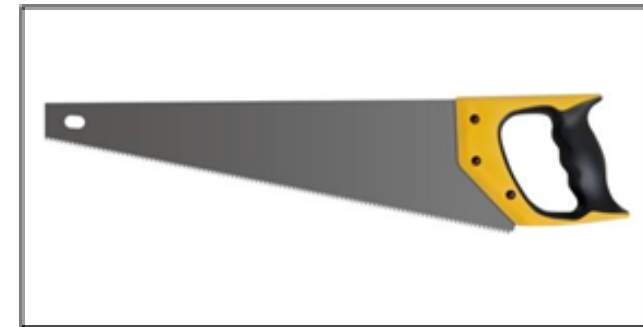
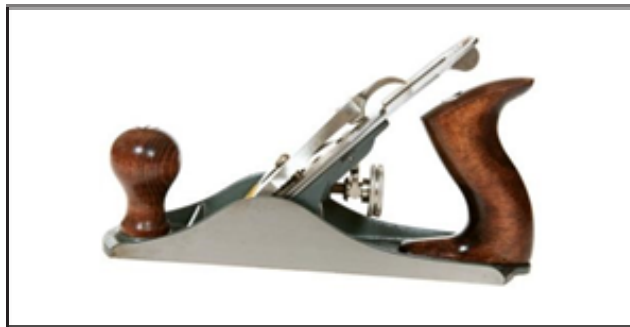
**Marteau de
charpentier**

Scie égoïne

Equerre

Serre joint

Râteau



Serre joint

Arrosoir

Equerre

Rabot

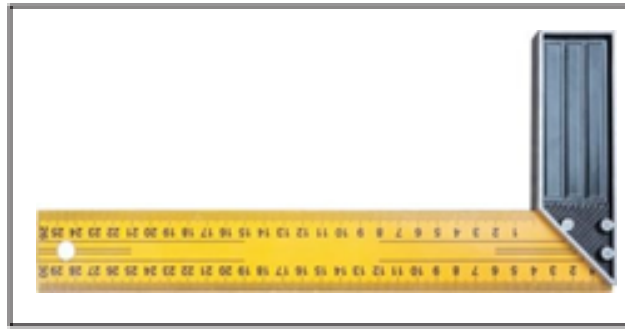
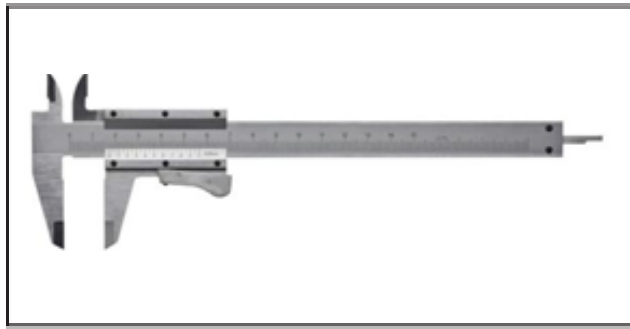
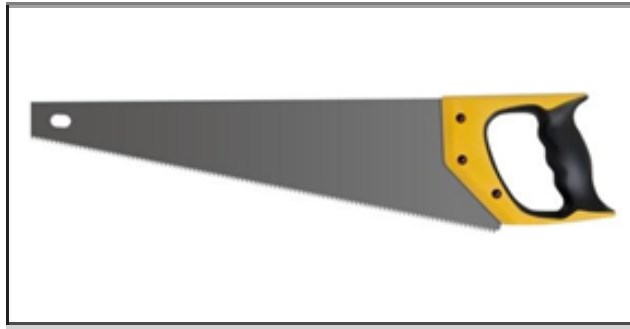
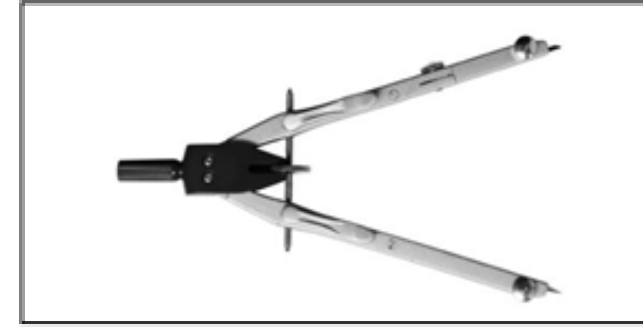
Maillet

Scie égoïne

Compas

**Marteau de
charpentier**

Pied à coulisse



Serre joint

Ciseau à bois

Compas

Scie égoïne

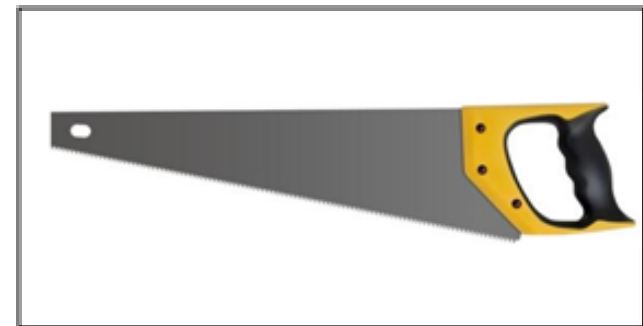
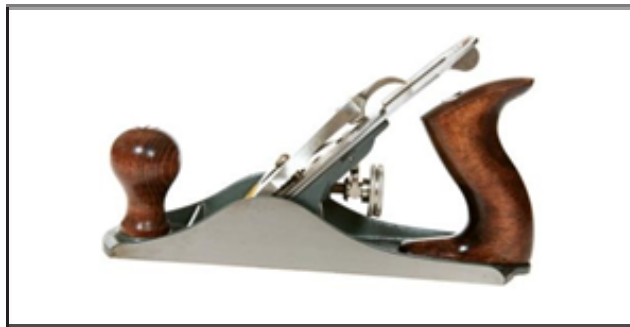
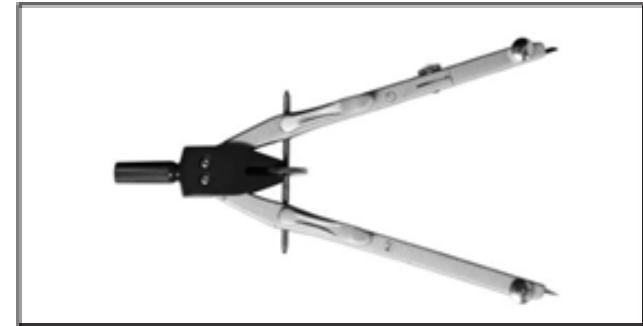
Transplantoir

Rabot

Pied à coulisse

Equerre

Maillet



Equerre

Ciseau à bois

Compas

Rabot

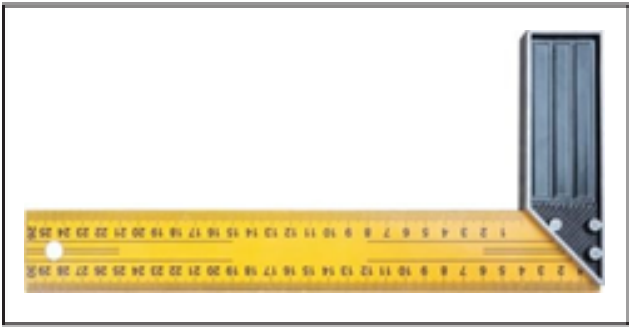
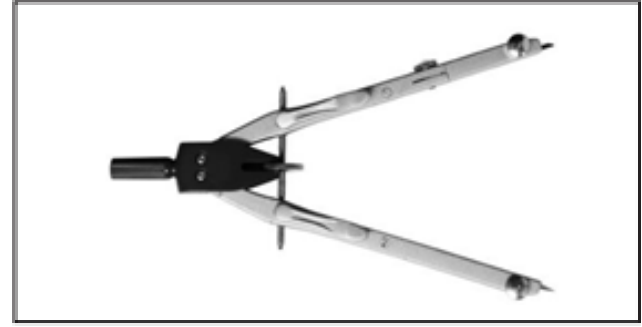
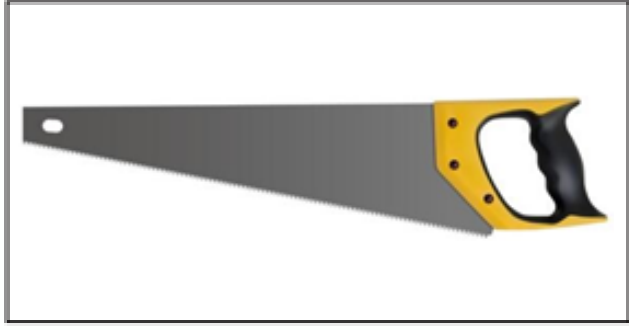
**Marteau de
charpentier**

Maillet

Serre joint

Sarcloir

Scie égoïne



Pelle

Scie égoïne

Compas

Rabot

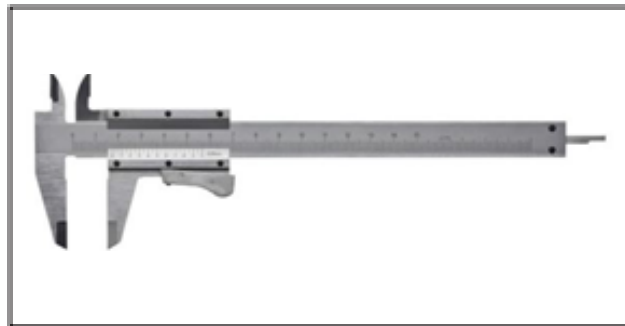
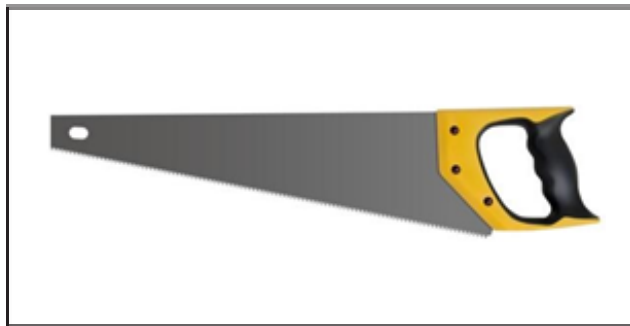
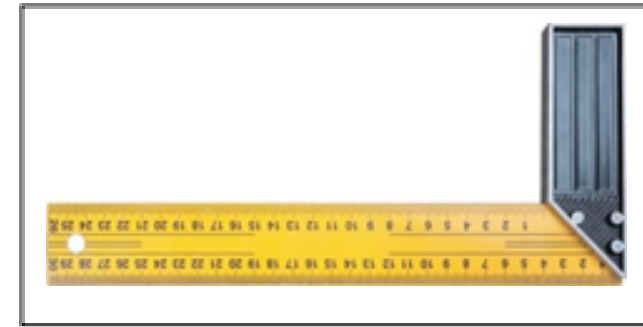
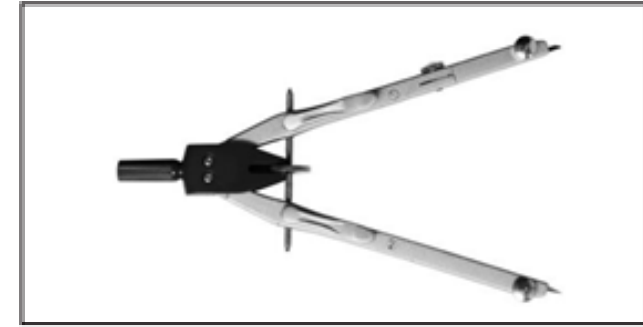
Pied à coulisse

Ciseau à bois

Equerre

**Marteau de
charpentier**

Maillet



Serre joint

Ciseau à bois

Compas

Sécateur

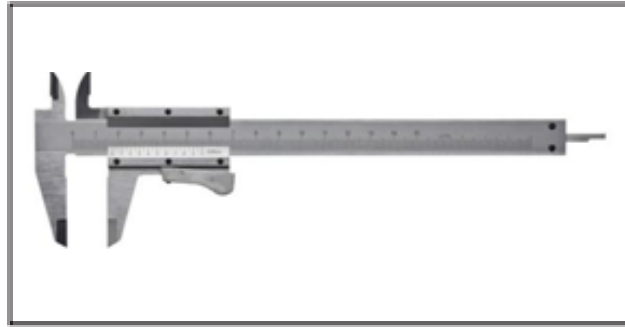
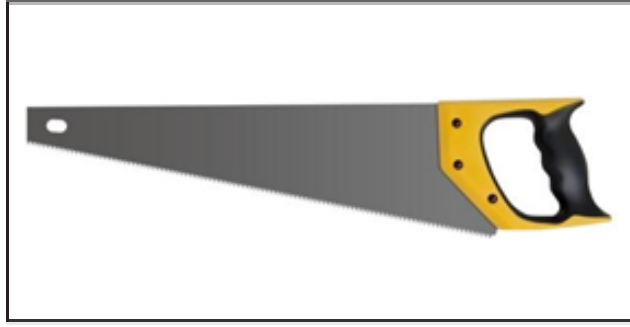
**Marteau de
charpentier**

Equerre

Scie égoïne

Pied à coulisse

Maillet



Scie égoïne

Maillet

Rabot

Compas

**Marteau de
charpentier**

Serre joint

Cisaille à Haie

Pied à coulisse

Ciseau à bois